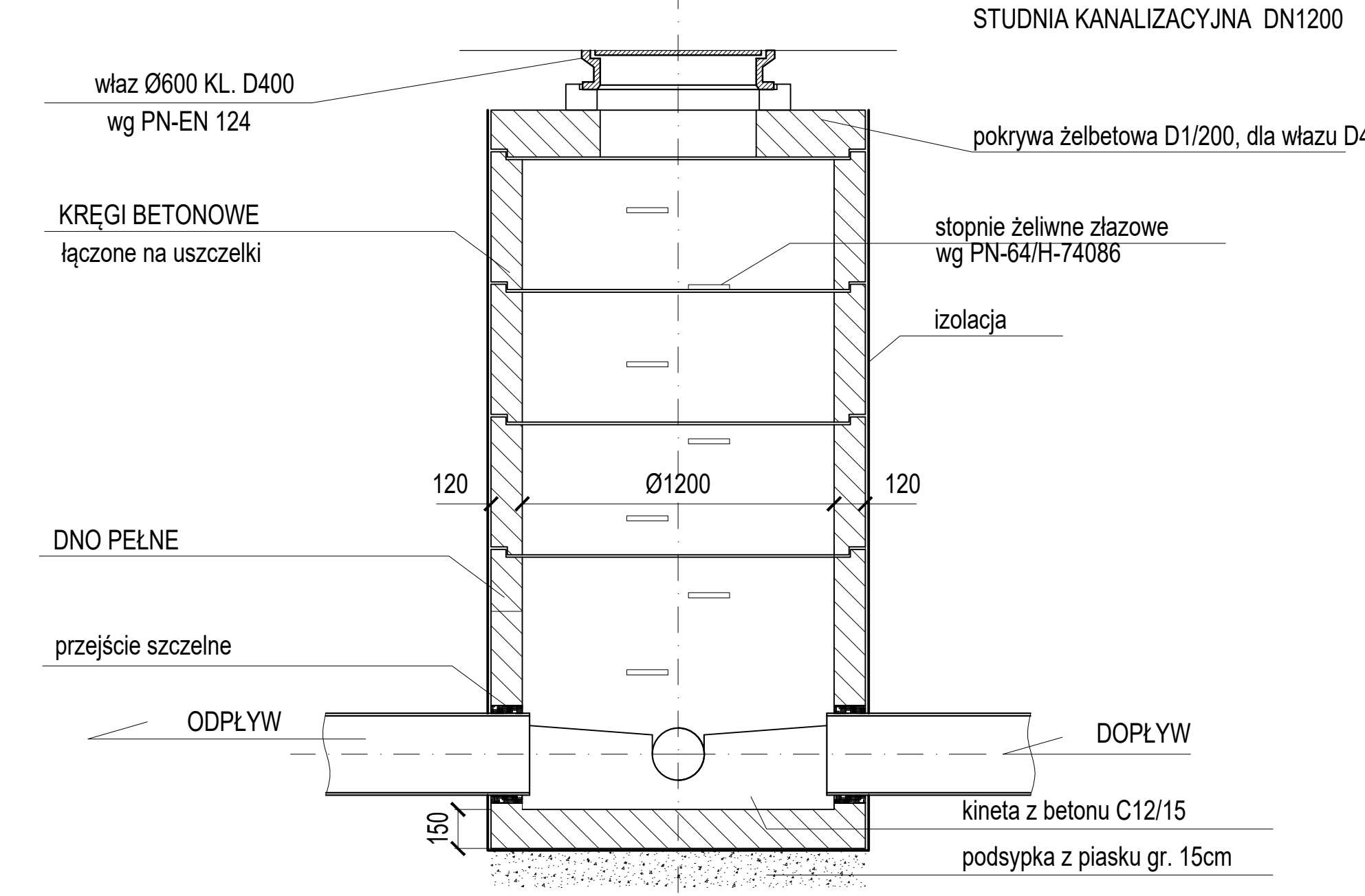



STUDNIA KANALIZACYJNA POŁĄCZENIOWA DN 1200



rew. A

 <p>ul. Truskawkowa 5, Szczesna, 05-600 Grójec tel. 512 425 611, email: biuroinzynierskie@op.pl www.biw.pl</p>			
<p>Przebudowa drogi powiatowej 1614 W Trzylatków - Kozietuły oraz 1617 W Błędów Wilków w msc. Błędów</p>			
<p>Zarząd Powiatu Grójeckiego ul. J. Piłsudskiego 59, 05-600 Grójec</p>			
<p>BRANŻA: Drogowa</p>	<p>TYP PROJEKTU: Projekt wykonawczy</p>	<p>PROJEKTOWAŁ: mgr inż. Lukasz Widalski</p>	<p>PROJEKTOWAŁ: mgr inż. Michał Bodaych</p>
<p>TYTUŁ RYSUNKU: Szczegóły konstrukcyjne - odwodnienie</p>			
<p>DATA: 06.2021</p>	<p>SKALA: 1:20</p>	<p>ARKUSZ: 1/1</p>	<p>NUMER RYSUNKU: 03</p>